

Maxsine

武汉迈信电气技术有限公司

交流永磁伺服电机

选型指南



2023

资料编号 / 2023.12.11

Company Profile 公司简介



>> 销售服务网点 <<

青岛·济南·北京·石家庄·西安·成都
武汉·襄阳·合肥·无锡·苏州·镇江·上海·杭州
长沙·台州·宁波·泉州·深圳
东莞·佛山·台湾

目前,公司研发生产的交流永磁同步电机已得到越来越多的客户认可和选用,并广泛适用于数控机床、纺织机械、包装机械、印刷机械、切割机、打标机、工业机器人、金属加工、食品饮料、造纸、建材和物流等众多自动化领域,公司业务已迅速发到包括中国台湾、东南亚、印度、南非、俄罗斯、巴西等国家和地区。

公司注册资本1800万元,研发中心办公面积5000平米,生产工厂占地面积94.5亩,建筑面积6.48万平方米。现有员工100多人,研发人员约20人,研发人员超过40%具有硕士或以上学历,国内设有22个销售或服务点。



武汉迈信电气技术有限公司电机工业园2012年成立于湖北省孝感市孝南区,公司自成立以来,一直致力于在工业自动化等领域为客户提供先进的产品和一流服务。



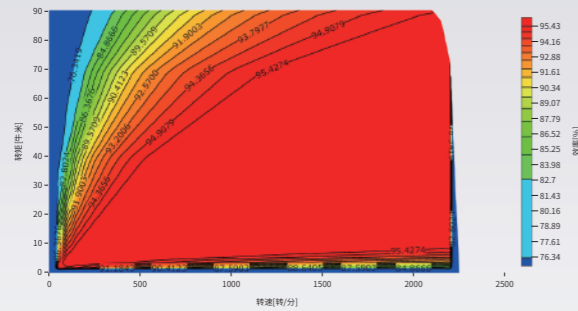
全新一代 交流永磁伺服电机



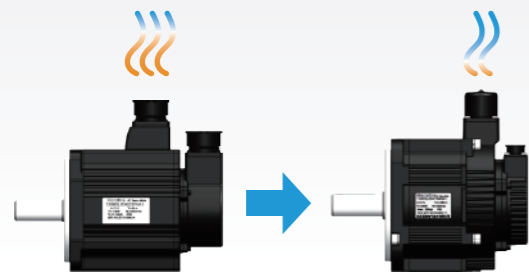
高效

效率高 发热低

优化电磁方案,提高效率高达**96%**以上。



采用超导热材料,温升降低**10%**。

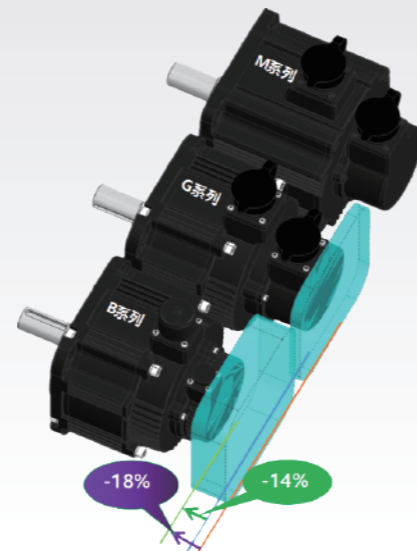


轻便

轻量化 小型化

分别开发了小型电机、大型电机的新工作方法,并设计出全新的机芯,成功实现了电机小型化。

尤其是1kW以上的大型电机的重量比以往减轻**10~20%**左右。



高精

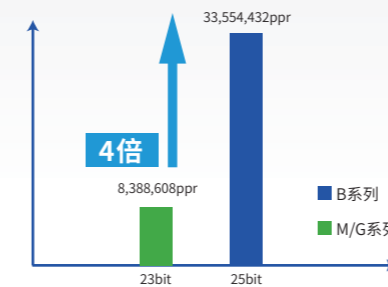
高精度编码器 低齿槽转矩

采用全新**3300万**脉冲**25bit**绝对值编码器。

通过采用**12槽10极**、及磁场解析技术的全新设计,减小了脉动宽度,实现了行业最小的低齿槽转矩。且通过提高转速稳定性和电机旋转位置来减小转矩变化,从而大幅度提高了定位的稳定性。



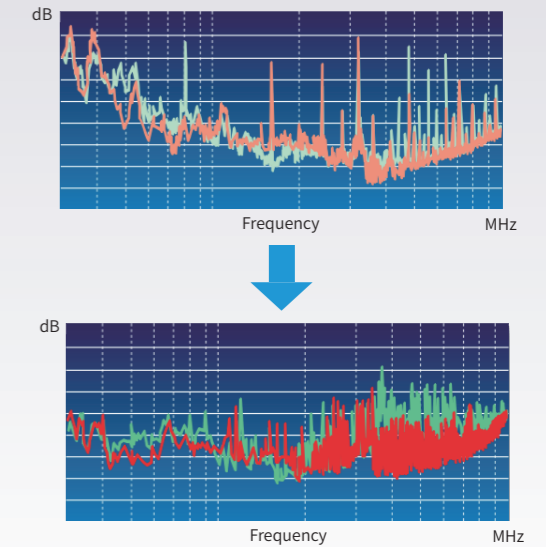
B系列伺服电机(400W以上) 配备高分辨率25bit编码器



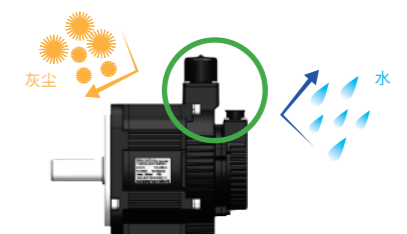
安全

低噪音 符合IP67

采用全新的电磁设计来抑制辐射噪音,使得噪音比以往机型都小。



通过航空插头与电机电源、编码器输入输出部位直接连接,使电机的密封性得以提高,达到**IP67**标准。



基本特征

特性	M/G系列伺服电机
电机类型	交流永磁同步伺服电机
磁材料	钕-铁-硼 (NdFeB)
可选油封保护等级	IP54 / IP65
键	圆轴 (无键) / A型键 / C型键
冷却方式	自冷却
最大转矩	3 倍额定转矩
轴承使用寿命	额定工况下 ($M_{max} \leq M_n$), 20000 小时。
运行环境温度	-15°C ~ +40°C 无功率降额, 45°C ~ 55°C 降额使用, 55°C 时最高降额 20%。
运行相对湿度	5%~95% (无冷凝)
贮存温度	-20°C ~ +60°C
贮存相对湿度	Max.90% (无冷凝)
工作曲线	
所有额定参数的基础	<ul style="list-style-type: none"> 电机运行环境温度不超过40°C; 安装在温度不超过40°C的铝板上, 最小安装面积为电机法兰面积的2.5倍, 安装板厚度不小于10mm; 安装高度不超过海拔1000m。

输出轴容许负载

- 径向负载即输出轴在径向承载的负载。输出轴通过链条、皮带等与配套机械相连接时产生径向负载。
- 轴向负载即输出轴在轴向承载的负载。

径向负载、轴向负载对轴承的寿命和强度有较大影响。因此, 运转时的负载务必小于表格记载的容许径向负载、容许轴向负载, 敬请注意。

电机机座号	容许径向负载 (Fr) N	容许轴向负载 (Fr) N	参考图
040	480	100	
060	480	100	
080	480	100	
110	680	340	
130	980	390	
180	1700	600	

M/G系列型号说明

060 MS L 006 30 F N A 1 Y3

① ② ③ ④ ⑤ ⑥ ⑦ ⑧ ⑨ ⑩

① 符号	机座号
060	60mm
080	80mm
110	110mm
130	130mm
180	180mm

② 符号	系列
GS	G系列高转速
GA	G系列中低转速
MS	M系列高转速
MA	M系列中低转速

③ 符号	电压
L	220V
H	380V

④ 符号	额定转矩	符号	额定转矩
003	0.32 N·m	100	10.00 N·m
006	0.64 N·m	115	11.50 N·m
013	1.27 N·m	143	14.30 N·m
024	2.39 N·m	150	15.00 N·m
032	3.18 N·m	170	17.20 N·m
040	4.00 N·m	190	19.00 N·m
048	4.77 N·m	220	21.50 N·m
050	5.00 N·m	260	26.30 N·m
054	5.39 N·m	270	27.00 N·m
060	6.00 N·m	350	35.00 N·m
077	7.70 N·m	480	48.00 N·m
083	8.34 N·m		

⑤ 符号	额定转速
15	1500rpm
20	2000rpm
25	2500rpm
30	3000rpm

⑥ 符号	编码器	分辨率	脉冲数	导线数
F	标准增量式	2500ppr	10,000	15
R	旋转变压器	12bit	4,096	7
M	多圈绝对值	23bit	8,388,608	7
B	单圈绝对值	23bit	8,388,608	5
P	多圈绝对值	25bit	33,554,432	7

⑦ 符号	制动器
N	不配置
Z	配置失电制动器

⑧ 符号	键槽规格
O	圆轴 (无键)
A	闭口键
C	开口键

⑨ 符号	规格
1	默认值
2	客户自定义

⑩ 符号	规格	
Y3	G系列60/80	(选配) 防水圆插
Y4		(选配) 金属圆插
A [注]	全系列110/130/180	标配安普插头
H [注]	全系列110/130/180	标配航空插头

注: G系列40/60/80标配“A”, 全系列110/130/180标配“H”, 订货时标配符号省略。

铭牌



电机型号 →
电机参数 →
制造编号 →
厂家信息 →

Maxsine AC Servo Motor
130GSL05415FZ01
 Tn:5.39N·m Nn:1500rpm
 Pn:0.85kW In:6.7A
 Nmax:3000rpm IP65
 NO.: 202007150671
 武汉迈信电气技术有限公司

B系列型号说明

060 BS L 006 30 M N C 1 MC

① ② ③ ④ ⑤ ⑥ ⑦ ⑧ ⑨ ⑩

1	符号	机座号
	040	40mm
	060	60mm
	080	80mm

2	符号	系列
	BS	B系列高转速
	BA	B系列中低转速

3	符号	电压
	L	220V
	H	380V

4	符号	额定转矩	符号	额定转矩
	003	0.32 N·m	024	2.39 N·m
	006	0.64 N·m	032	3.18 N·m
	013	1.27 N·m		

5	符号	额定转速
	30	3000rpm

6	符号	编码器	分辨率	脉冲数	导线数
	C	磁学多圈绝对值	17bit	131072	7
	D	磁学单圈绝对值	17bit	131072	5
	M	光学多圈绝对值	23bit	8,388,608	7
	B	光学单圈绝对值	23bit	8,388,608	5

7	符号	制动器
	N	无
	Z	配置失电制动器

8	符号	键槽规格
	O	光轴
	A	闭口
	C	开口 (标配)

9	符号	规格
	1	默认值
	2	客户定制

10	符号	接口说明	备注
	MC	直连式	(省略) 标配
	MCA	MC转A安普	(选配) 安普
	MC1	MC转Y1	(选配) 4芯金属圆插
	MC2	MC转Y2	(选配) 4芯防水圆插
	MC3	MC转Y3	(选配) 6芯防水圆插
	MC4	MC转Y4	(选配) 6芯金属圆插

铭牌

电机型号

电机参数

制造编号

厂家信息

Maxsine AC Servo Motor
060BSL00630MNC1
 0.10kW 220V Rated:3000rpm
 0.32N·m 1.0A Max :6500rpm
 Ins:B IP67
 S/N: 202209012763
 武汉迈信电气技术有限公司



MC直连式线缆订货号

P - 04 075 MC06 R

① ② ③ ④ ⑤ ⑥

1	符号	线缆类型
	P	动力电缆
	BP	动力电缆+制动器电缆

2	符号	线缆长度
	030	3m
	050	5m
	070	7m
	100	10m

3	符号	线芯数量
	04	4芯动力电缆
	06	6芯动力与制动器电缆

4	符号	线径规格
	075	0.75mm ²

5	符号	线芯数量
	MC06	6芯MC插头

6	符号	规格
	R	柔性线缆
	空白	普通线缆

E - 1394 MC07 R

① ② ③ ④ ⑤ ⑥

1	符号	线缆类型
	E	编码器电缆

2	符号	线缆长度
	030	3m
	050	5m
	070	7m
	100	10m

3	符号	驱动器端编码器插头规格
	1394	1394连接器
	DB09	DB09连接器

4	符号	编码器规格
	B0	单圈
	E0	多圈

5	符号	线芯数量
	MC07	7芯MC插头

6	符号	规格
	R	柔性线缆
	空白	普通线缆

伺服电机总览

型号	额定功率 kW	额定转矩 N·m	峰值扭矩 N·m	额定转速 rpm	最高转速 rpm	额定电流 A	峰值电流 A	电阻 25°C Ω	电感 mH	惯量(带制动器) ×10 ⁻³ kg·m ²	可适配编码器
GS系列 220V											
060GSL00630	0.20	0.64	1.93	3000	6000	1.7	4.6	4.20	10.3	0.033(0.034)	C D M B
060GSL01330	0.40	1.27	3.81	3000	6000	2.9	8.0	2.10	6.48	0.056(0.057)	C D M B
080GSL01330	0.40	1.27	4.00	3000	6000	2.7	7.9	1.31	8.07	0.104(0.105)	C D M B
080GSL02430	0.75	2.39	7.30	3000	6000	4.5	12.7	0.80	5.61	0.163(0.164)	C D M B
080GSL03230	1.00	3.18	10.00	3000	6000	6.3	17.6	0.54	4.3	0.19(0.191)	C D M B
110GSL04030	1.26	4.00	12.00	3000	4000	6.0	17.6	0.46	3.6	0.56(0.58)	F R M B
110GSL06025	1.57	6.00	18.00	2500	4000	8.7	25.8	0.26	2.39	0.85(0.87)	F R M B
130GSL04025	1.00	4.00	12.50	2500	4000	5.5	16.0	0.58	3.74	1.14(1.3)	F R M B
130GSL04820	1.00	4.77	14.70	2000	4000	6.4	18.7	0.58	3.74	1.14(1.3)	F R M B
130GSL05025	1.30	5.00	15.20	2500	4000	6.8	19.9	0.58	3.74	1.14(1.3)	F R M B
130GSL05415	0.85	5.39	16.40	1500	3000	6.9	20.1	0.58	3.74	1.14(1.3)	F R M B
130GSL06025	1.57	6.00	19.00	2500	3500	7.2	21.2	0.34	2.71	1.7(1.85)	F R M B
130GSL07220	1.50	7.16	21.80	2000	3500	8.3	24.5	0.34	2.71	1.7(1.85)	F R M B
130GSL07725	2.02	7.70	23.70	2500	3500	9.2	27.1	0.34	2.71	1.7(1.85)	F R M B
130GSL08315	1.30	8.34	25.20	1500	3000	9.7	28.6	0.34	2.71	1.7(1.85)	F R M B
130GSL10025	2.60	10.00	30.00	2500	4500	15.0	45.0	0.15	1.24	2.32(2.47)	F R M B
130GSL11515	1.80	11.50	34.50	1500	3000	12.4	35.5	0.26	2.26	2.32(2.47)	F R M B
130GSL15015	2.36	15.00	41.00	1500	3000	15.5	38.8	0.20	1.75	3.18(3.33)	F R M B
GS系列 380V											
110GSH04025	1.00	4.00	13.70	2500	4000	3.3	11.8	1.38	11.68	0.56(0.58)	F R M B
110GSH06025	1.57	6.00	20.00	2500	4000	4.5	15.1	0.95	8.9	0.85(0.87)	F R M B
GA系列 220V											
110GAL04020	0.84	4.00	12.00	2000	3000	4.4	13.6	0.75	5.87	0.56(0.58)	F R M B
110GAL06020	1.26	6.00	18.00	2000	3000	6.4	19.2	0.48	4.16	0.85(0.87)	F R M B
130GAL05415	0.85	5.39	19.00	1500	2000	5.1	17.7	0.98	6.36	1.14(1.3)	F R M B
130GAL08315	1.30	8.34	29.20	1500	2000	6.4	28.5	0.78	6.0	1.7(1.85)	F R M B
130GAL10015	1.57	10.00	35.00	1500	2000	6.4	21.1	0.68	6.28	2.32(2.47)	F R M B
130GAL11515	1.80	11.50	40.00	1500	2000	7.4	24.2	0.68	6.28	2.32(2.47)	F R M B
130GAL15015	2.36	15.00	50.00	1500	2000	9.5	29.0	0.48	4.41	3.18(3.33)	F R M B
GA系列 380V											
130GAH04025	1.00	4.00	12.00	2500	3000	2.4	7.2	2.6	18.35	1.14(1.3)	F R M B
130GAH04820	1.00	4.77	14.31	2000	3000	2.8	8.4	2.6	18.35	1.14(1.3)	F R M B
130GAH05025	1.30	5.00	15.00	2500	3000	2.9	8.7	2.6	18.35	1.14(1.3)	F R M B
130GAH05415	0.85	5.39	17.90	1500	3000	3.4	10.2	2.6	18.35	1.14(1.3)	F R M B
130GAH06025	1.57	6.00	18.00	2500	3000	3.9	11.7	1.4	10.35	1.7(1.85)	F R M B
130GAH07725	2.02	7.70	23.10	2500	3000	5.0	15.0	1.4	10.35	1.7(1.85)	F R M B
130GAH08315	1.30	8.34	25.00	1500	3000	4.9	13.9	1.4	10.35	1.7(1.85)	F R M B
130GAH10015	1.57	10.00	30.00	1500	2000	3.9	11.7	1.98	16.98	2.32(2.47)	F R M B
130GAH10025	2.60	10.00	30.00	2500	3000	5.5	16.5	1.0	8.6	2.32(2.47)	F R M B
130GAH11515	1.80	11.50	34.50	1500	2000	4.3	12.4	1.98	16.98	2.32(2.47)	F R M B
130GAH15015	2.36	15.00	45.00	1500	2000	6.6	18.2	0.93	8.88	3.18(3.33)	F R M B
MS系列 220V											
130MSL04025	1.00	4.00	12.00	2500	4000	5.1	15.3	0.53	4.4	0.48(0.58)	F R M B
130MSL04820	1.00	4.77	14.31	2000	4000	5.8	17.4	0.53	4.4	0.48(0.58)	F R M B
130MSL05025	1.30	5.00	15.00	2500	4000	6.1	18.3	0.53	4.4	0.48(0.58)	F R M B
130MSL09620	2.00	9.55	28.65	2000	4000	11.3	33.9	0.2	2.2	0.94(0.97)	F R M B
130MSL10025	2.60	10.00	30.00	2500	4000	11.5	34.5	0.2	2.2	0.94(0.97)	F R M B
130MSL14320	3.00	14.30	42.90	2000	3000	14.1	42.3	0.15	1.9	1.41(1.44)	F R M B
MS系列 380V											
180MSH17020	3.60	17.20	60.00	2000	3000	10.0	33.6	0.28	2.10	6.5(6.7)	F R M B
180MSH22020	4.50	21.50	73.00	2000	3000	12.2	38.6	0.21	1.51	9.1(9.3)	F R M B
180MSH26020	5.50	26.30	84.50	2000	3000	16.9	45.0	0.11	1.04	11.8(12.0)	F R M B
180MSH36020	7.50	35.80	124.00	2000	3000	23.0	71.0	0.07	0.65	15.8(16.0)	F R M B
180MSH48015	7.50	48.00	124.00	1500	3000	31.5	71.0	0.07	0.65	15.8(16.0)	F R M B

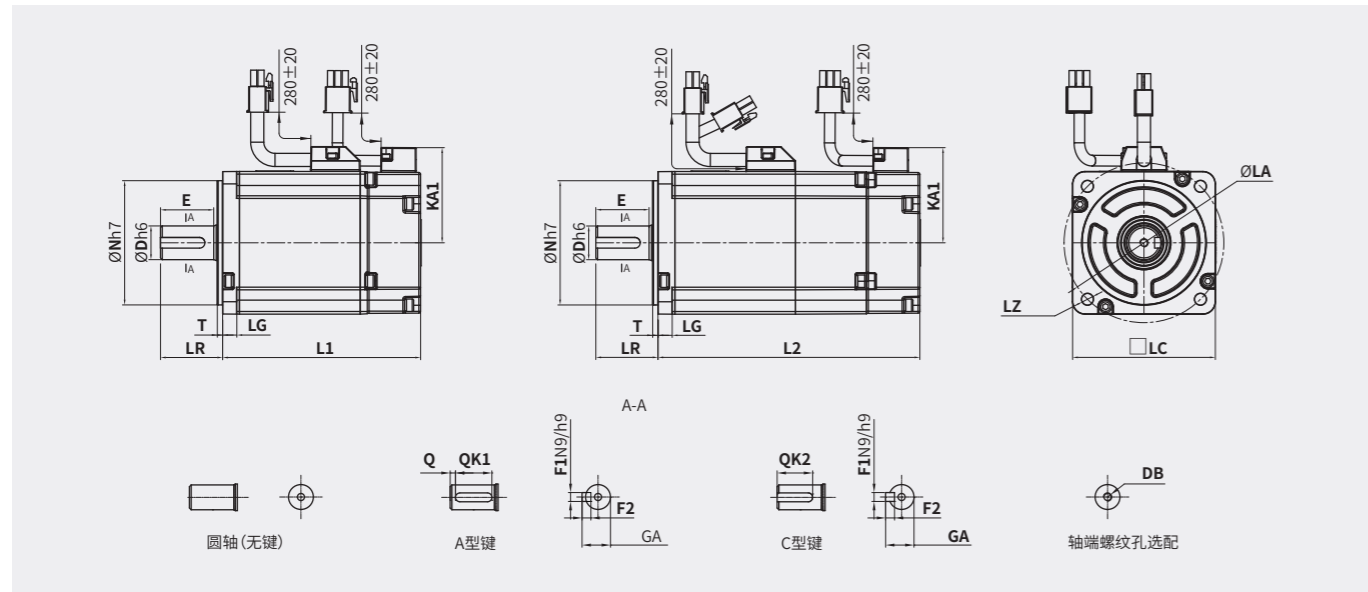
型号	额定功率 kW	额定转矩 N·m	峰值扭矩 N·m	额定转速 rpm	最高转速 rpm	额定电流 A	峰值电流 A	电阻 25°C Ω	电感 mH	惯量(带制动器) ×10 ⁻³ kg·m ²	可适配编码器
MA系列 220V											
110MAL04030	1.26	4.00	11.30	3000	4000	5.4	15.5	0.44	4.84	0.31(0.33)	F R M B
110MAL06030	1.88	6.00	13.40	3000	3500	6.7	14.4	0.33	3.99	0.5(0.52)	F R M B
130MAL06025	1.57	6.00	18.00	2500	3000	6.4	19.2	0.4	4.84	0.65(0.68)	F R M B
130MAL07725	2.02	7.70	23.10	2500	3000	7.7	23.1	0.31	4.1	0.83(0.86)	F R M B
130MAL10015	1.57	10.00	30.00	1500	2000	6.9	20.7	0.54	7.1	0.94(0.97)	F R M B
130MAL15015	2.36	15.00	45.00	1500	2000	9.5	28.5	0.37	5.3	1.41(1.44)	F R M B
MA系列 380V											
110MAH04030	1.26	4.00	11.60	3000	5000	3.9	11.2	0.92	9.89	0.31(0.33)	F R M B
110MAH06030	1.88	6.00	17.90	3000	3500	4.7	12.3	0.85	10.58	0.5(0.52)	F R M B
130MAH04025	1.00	4.00	12.00	2500	4000	2.7	8.1	1.4	15.2	0.48(0.58)	F R M B
130MAH04820	1.00	4.77	14.30	2000	4000	3.4	10.2	1.4	15.2	0.48(0.58)	F R M B
130MAH05025	1.30	5.00	15.00	2500	4000	3.7	11.1	1.4	15.2	0.48(0.58)	F R M B
130MAH06025	1.57	6.00	18.00	2500	3500	4.0	12.0	0.94	10.7	0.65(0.68)	F R M B
130MAH07725	2.02	7.70	23.10	2500	3500	5.0	15.0	0.74	9.0	0.83(0.86)	F R M B
130MAH10015	1.57	10.00	30.00	1500	2000	4.3	12.9	1.37	18.0	0.94(0.97)	F R M B
130MAH15015	2.36	15.00	45.00	1500	2000	6.2	18.6	0.85	12.0	1.41(1.44)	F R M B
180MAH48015	7.50	48.00	144.00	1500	1800	15.4	40.3	0.25	2.55	15.8(16.0)	F R M B
BS系列 220V											
040BSL00330	0.10	0.32	0.96	3000	6500	1.0	2.9	9.36	7.03	0.006(0.007)	M B
060BSL00630	0.20	0.64	1.93	3000	6500	1.7	4.6	4.20	10.3	0.033(0.034)	C D M B
060BSL01330	0.40	1.27	3.81	3000	6500	2.9	8.0	2.10	6.48	0.056(0.057)	C D M B
080BSL02430	0.75	2.39	7.30	3000	6500	4.5	12.7	0.80	5.61	0.163(0.164)	C D M B
080BSL03230	1.00	3.18	10.00	3000	6500	6.3	17.6	0.54	4.3	0.19(0.193)	C D M B

电机制动器规格

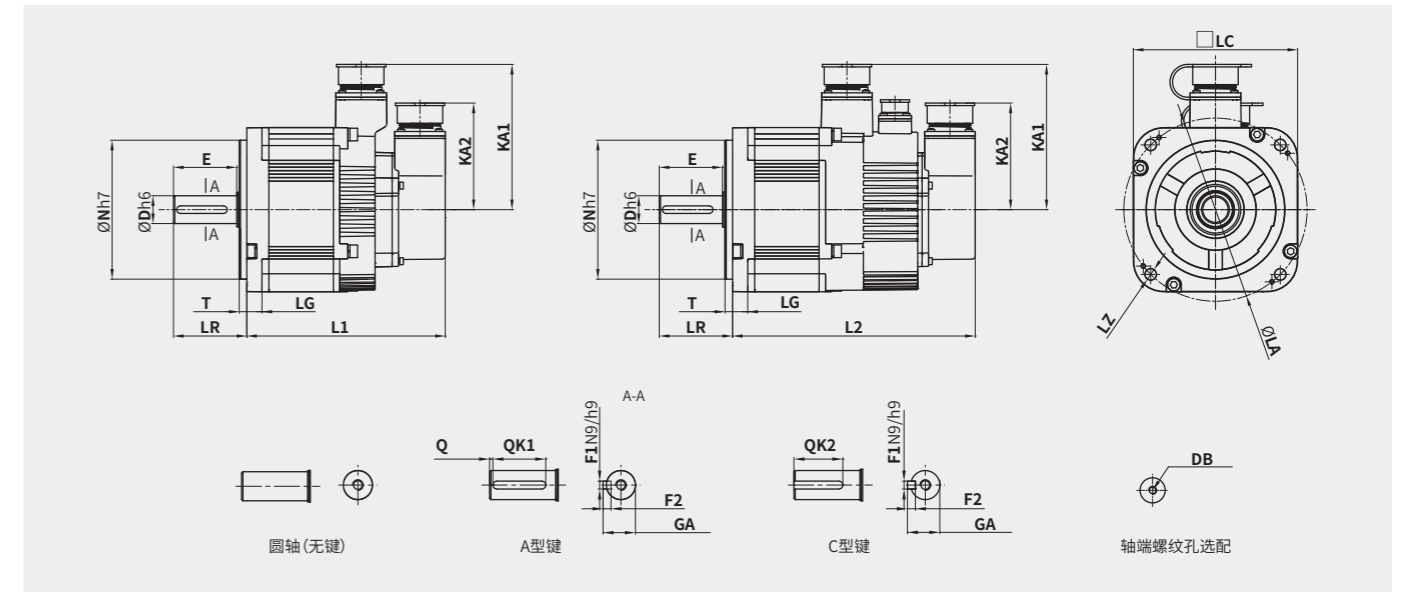
电压 V	电缆横截面积 mm ²	机座号	静力矩 N·m	惯量 ×10 ⁻⁴ kg·m ²	功率 W	电流 A	吸引时间 ms	释放时间 ms
DC24±10%	0.5	40	≥0.38	0.002	6.1	0.25	<50	<20
		60	≥1.5	0.017	7.6	0.32	<60	<20
		80	≥3.2	0.134	11.5	0.48	<60	<30
		110	≥10	0.562	19.5	0.81	<80	<40
		130	≥20	1.237	23	0.96	<100	<60
		180	≥55	9.267	26	1.08	<180	<80

G系列电机外形尺寸

尺寸单位: mm 重量单位: kg



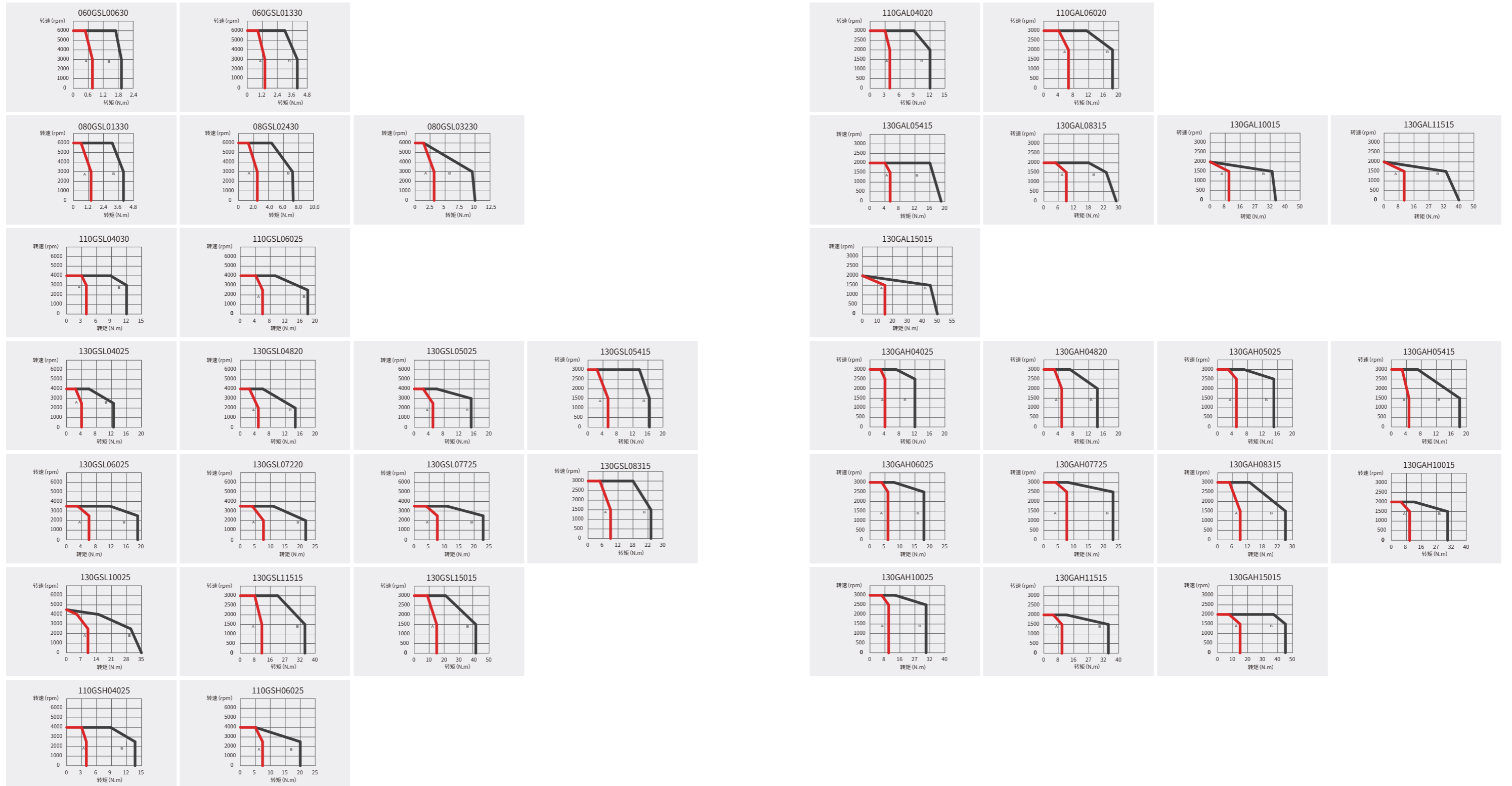
型号	LC	LA	LZ	N	LR	T	LG	D	DB	E	Q	QK1	QK2	GA	F1	F2	L1	L2	KA1	重量
060GSL00630	60	70	4-Ø5.5	50	30	3	7	14	M4深8	25	3	20	20	16 ^{0.1}	5	5	88.5	120.5	44	1(1.3)
105.5																	137.5	1.35(1.65)		
060GSL01330	80	90	4-Ø6.6	70	35	3	8	19	M4深8	30	3	25	25	21.5 ^{0.1}	6	6	96.5	132.5	54	1.85(2.65)
111.5																	147.5	2.35(3.15)		
080GSL01330	80	90	4-Ø6.6	70	35	3	8	19	M4深8	30	3	25	25	21.5 ^{0.1}	6	6	111.5	147.5	54	2.35(3.15)
121.5																	157.5	2.7(3.5)		



型号	LC	LA	LZ	N	LR	T	LG	D	DB	E	Q	QK1	QK2	GA	F1	F2	L1	L2	KA1	KA2	重量
GS系列 220V																					
110GSL04030	110	130	4-Ø9	95	56	5	12	19	M6深16	49	2.5	40	40	21.5 ^{0.1}	6	6	153.0	183.0	105	84	4.4(5.7)
110GSL06025																	173.0	203.0			5.6(6.9)
130GSL04025	130	145	4-Ø9	110	58	6	12	22	M6深16	50	2.5	40	40	24.5 ^{0.1}	6	6	157.0	192.0	115	84	5.6(7.7)
130GSL04820																	157.0	192.0			5.6(7.7)
130GSL05025	130	145	4-Ø9	110	58	6	12	22	M6深16	50	2.5	40	40	24.5 ^{0.1}	6	6	157.0	192.0	115	84	5.6(7.7)
130GSL05415																	157.0	192.0			5.6(7.7)
130GSL06025	130	145	4-Ø9	110	58	6	12	22	M6深16	50	2.5	40	40	24.5 ^{0.1}	6	6	173.0	208.0	115	84	7.0(9.1)
130GSL07220																	173.0	208.0			7.0(9.1)
130GSL07725	130	145	4-Ø9	110	58	6	12	22	M6深16	50	2.5	40	40	24.5 ^{0.1}	6	6	173.0	208.0	115	84	7.0(9.1)
130GSL08315																	173.0	208.0			7.0(9.1)
130GSL10025	130	145	4-Ø9	110	58	6	12	22	M6深16	50	2.5	40	40	24.5 ^{0.1}	6	6	191.0	226.0	115	84	8.6(10.7)
130GSL11515																	191.0	226.0			8.6(10.7)
130GSL15015	130	145	4-Ø9	110	58	6	12	22	M6深16	50	2.5	40	40	24.5 ^{0.1}	6	6	222.0	257.0	115	84	11.3(13.4)
																	222.0	257.0			11.3(13.4)
GS系列 380V																					
110GSH04025	110	130	4-Ø9	95	56	5	12	19	M6深16	49	2.5	40	40	21.5 ^{0.1}	6	6	153.0	183.0	105	84	4.4(5.7)
110GSH06025																	173.0	203.0			5.6(6.9)
GA系列 220V																					
110GAL04020	110	130	4-Ø9	95	56	5	12	19	M6深16	49	2.5	40	40	21.5 ^{0.1}	6	6	153.0	183.0	105	84	4.4(5.7)
110GAL06020																	173.0	203.0			5.6(6.9)
130GAL05415	130	145	4-Ø9	110	58	6	12	22	M6深16	50	2.5	40	40	24.5 ^{0.1}	6	6	157.0	192.0	115	84	5.6(7.7)
130GAL08315																	173.0	208.0			7.0(9.1)
130GAL10015	130	145	4-Ø9	110	58	6	12	22	M6深16	50	2.5	40	40	24.5 ^{0.1}	6	6	191.0	226.0	115	84	8.6(10.7)
130GAL11515																	191.0	226.0			8.6(10.7)
130GAL15015	130	145	4-Ø9	110	58	6	12	22	M6深16	50	2.5	40	40	24.5 ^{0.1}	6	6	222.0	257.0	115	84	11.3(13.4)
																	222.0	257.0			11.3(13.4)
GA系列 380V																					
130GAH04025	130	145	4-Ø9	110	58	6	12	22	M6深16	50	2.5	40	40	24.5 ^{0.1}	6	6	157.0	192.0	115	84	5.6(7.7)
130GAH04820																	157.0	192.0			5.6(7.7)
130GAH05025	130	145	4-Ø9	110	58	6	12	22	M6深16	50	2.5	40	40	24.5 ^{0.1}	6	6	157.0	192.0	115	84	5.6(7.7)
130GAH05415																	157.0	192.0			5.6(7.7)
130GAH06025	130	145	4-Ø9	110	58	6	12	22	M6深16	50	2.5	40	40	24.5 ^{0.1}	6	6	173.0	208.0	115	84	7.0(9.1)
130GAH07725																	173.0	208.0			7.0(9.1)
130GAH08315	130	145	4-Ø9	110	58	6	12	22	M6深16	50	2.5	40	40	24.5 ^{0.1}	6	6	173.0	208.0	115	84	7.0(9.1)
130GAH10015																	173.0	208.0			7.0(9.1)
130GAH10015	130	145	4-Ø9	110	58	6	12	22	M6深16	50	2.5	40	40	24.5 ^{0.1}	6	6	191.0	226.0	115	84	8.6(10.7)
130GAH10025																	191.0	226.0			8.6(10.7)
130GAH11515	130	145	4-Ø9	110	58	6	12	22	M6深16	50	2.5	40	40	24.5 ^{0.1}	6	6	191.0	226.0	115	84	8.6(10.7)
130GAH11515																	191.0	226.0			8.6(10.7)
130GAH15015	130	145	4-Ø9	110	58	6	12	22	M6深16	50	2.5	40	40	24.5 ^{0.1}	6	6	222.0	257.0	115	84	11.3(13.4)
																	222.0	257.0			11.3(13.4)

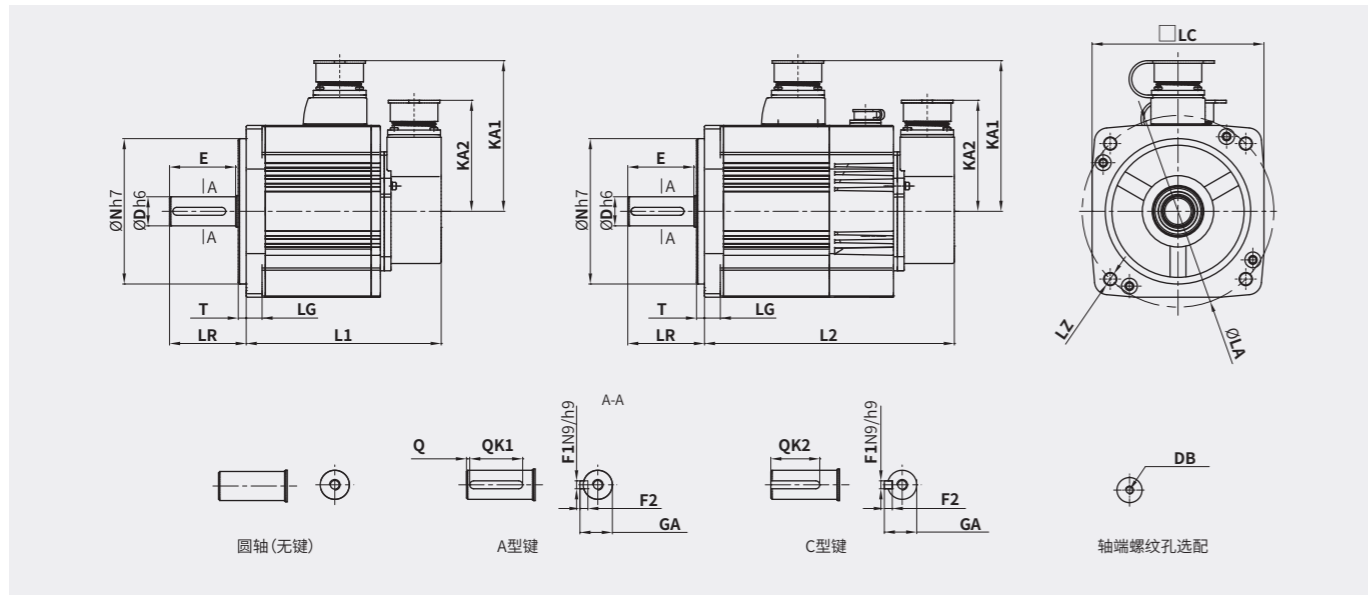
G系列电机转矩-转速特性

A — 连续工作区域
B — 短时工作区域



M系列电机外形尺寸

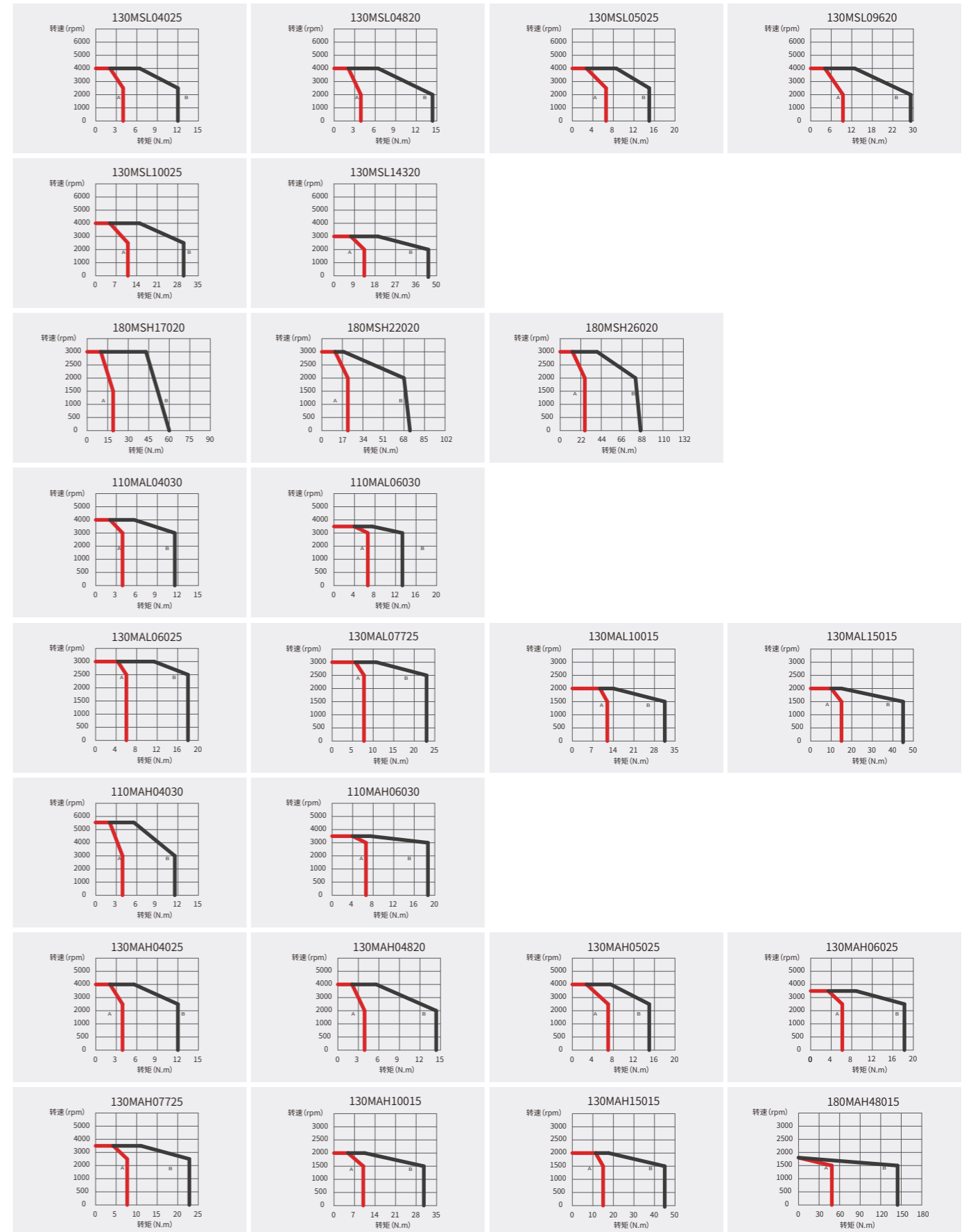
尺寸单位: mm 重量单位: kg



型号	LC	LA	LZ	N	LR	T	LG	D	DB	E	Q	QK1	QK2	GA	F1	F2	L1	L2	KA1	KA2	重量
MS系列 220V																					
130MSL04025																	147.5	189.0			5.5(8.1)
130MSL04820																	147.5	189.0			5.5(8.1)
130MSL05025																	147.5	189.0			5.5(8.1)
130MSL09620	130	145	4-Ø9	110	58	6	12	22	M6深16	50	2.5	40	40	24.5 ⁰ _{0.1}	6	6			115	84	8.7(11.3)
130MSL10025																	187.5	229.0			8.7(11.3)
130MSL14320																	227.5	269.0			12.3(14.7)
MS系列 380V																					
180MSH17020																	232	292			20.8(26.8)
180MSH22020	180	200	4-Ø13.5	114.3	65	3.2	18	35	M8深25	59.5	3	50	50	38 ⁰ _{0.1}	10	8	262	322	155	114	25.5(31.5)
180MSH26020																	292	352			30.9(36.9)
MA系列 220V																					
110MAL04030																	163.5	199.5			4.8(6.6)
110MAL06030	110	130	4-Ø9	95	56	5	12	19	M6深16	49	2.5	40	40	21.5 ⁰ _{0.1}	6	6	195.5	231.5	107.5	84	6.7(8.3)
130MAL06025																	162.5	204.0			6.8(9.3)
130MAL07725																	177.5	219.0			8.0(10.6)
130MAL10015	130	145	4-Ø9	110	58	6	12	22	M6深16	50	2.5	40	40	24.5 ⁰ _{0.1}	6	6	187.5	229.0	115	84	8.8(11.4)
130MAL15015																	227.5	269.0			12.1(14.6)
MA系列 380V																					
110MAH04030																	163.5	199.5			4.8(6.6)
110MAH06030	110	130	4-Ø9	95	56	5	12	19	M6深16	49	2.5	40	40	21.5 ⁰ _{0.1}	6	6	195.5	231.5	107.5	84	6.7(8.3)
130MAH04025																	147.5	189.0			5.5(8.1)
130MAH04820																	147.5	189.0			5.5(8.1)
130MAH05025																	147.5	189.0			5.5(8.1)
130MAH06025	130	145	4-Ø9	110	58	6	12	22	M6深16	50	2.5	40	40	24.5 ⁰ _{0.1}	6	6	162.5	204.0	115	84	6.8(9.3)
130MAH07725																	177.5	219.0			8.0(10.6)
130MAH10015																	187.5	229.0			8.8(11.4)
130MAH15015																	227.5	269.0			12.1(14.6)
180MAH48015	180	200	4-Ø13.5	114.3	65	3.2	18	35	M8深25	59.5	3	50	50	38 ⁰ _{0.1}	10	8	346.0	406.0	155	114	40.5(46.5)

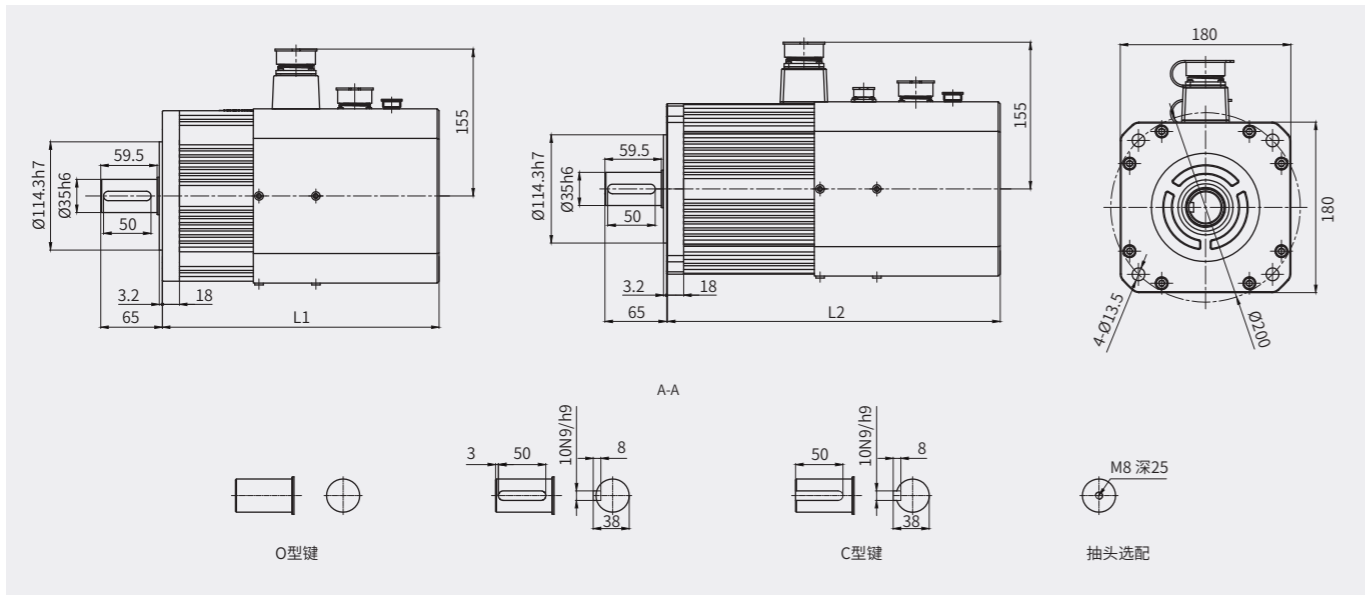
M系列电机转矩-转速特性

A — 连续工作区域
B — 短时工作区域



MS系列风扇电机外形尺寸

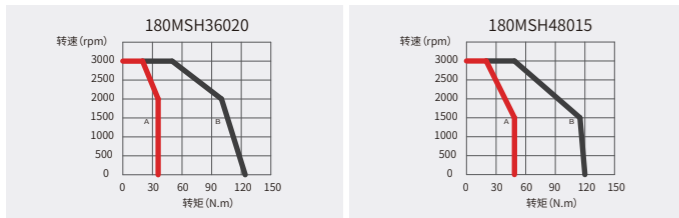
尺寸单位: mm 重量单位: kg



型号	L1	L2	无制动器重量	带制动器重量
180MSH36020	406	466	42.0	48.0
180MSH48015				

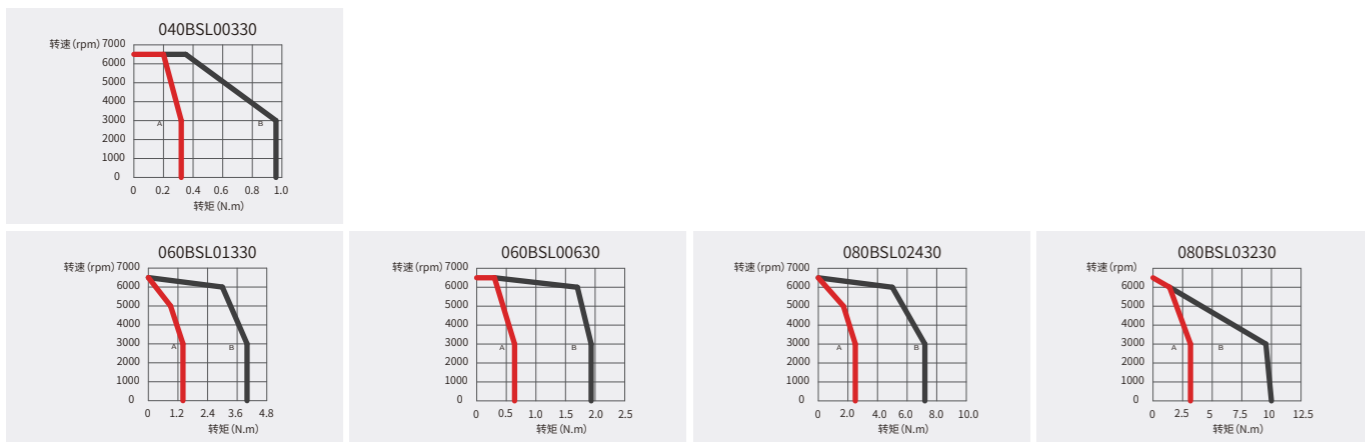
MS系列风扇电机转矩-转速特性

A — 连续工作区域
B — 短时工作区域



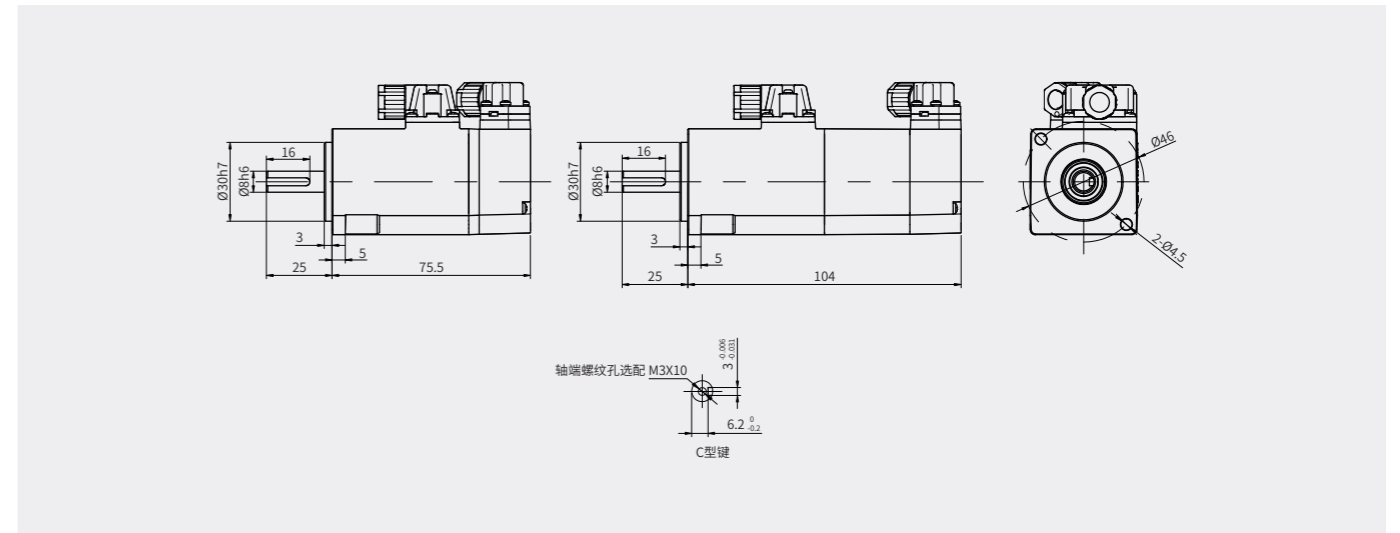
B系列电机转矩-转速特性

A — 连续工作区域
B — 短时工作区域

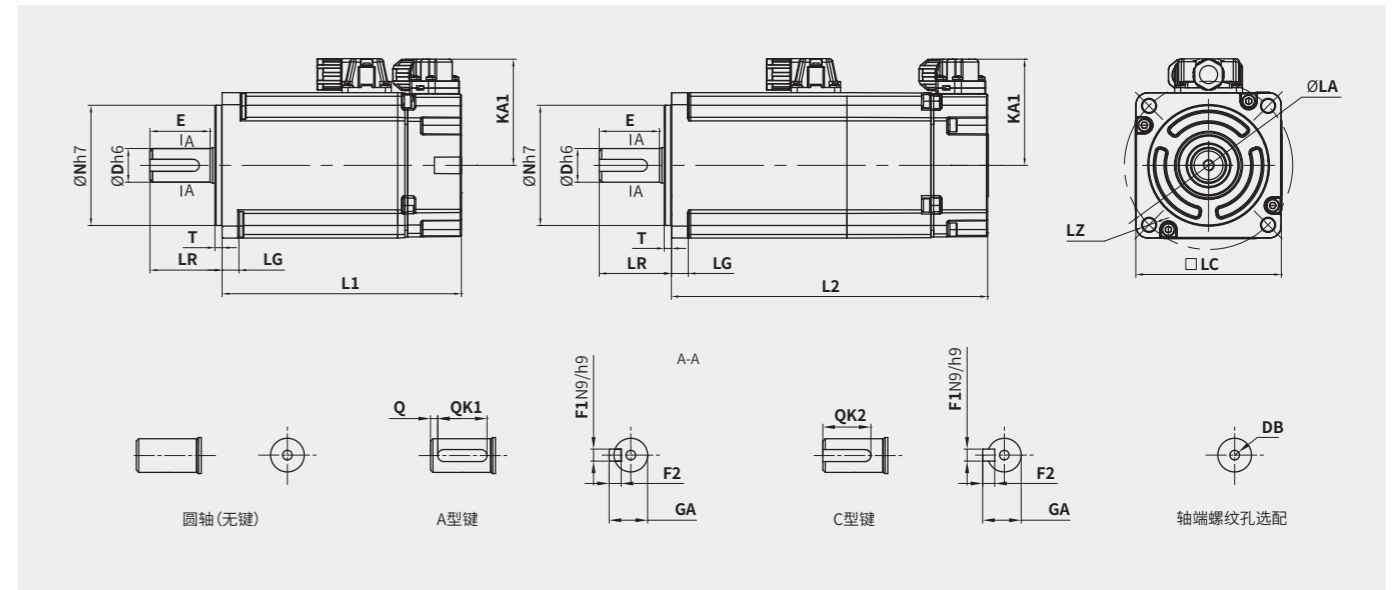


B系列电机外形尺寸

尺寸单位: mm 重量单位: kg



型号	L1	L2	无制动器重量	带制动器重量
040BSL00330	75.5	104	0.4	0.55



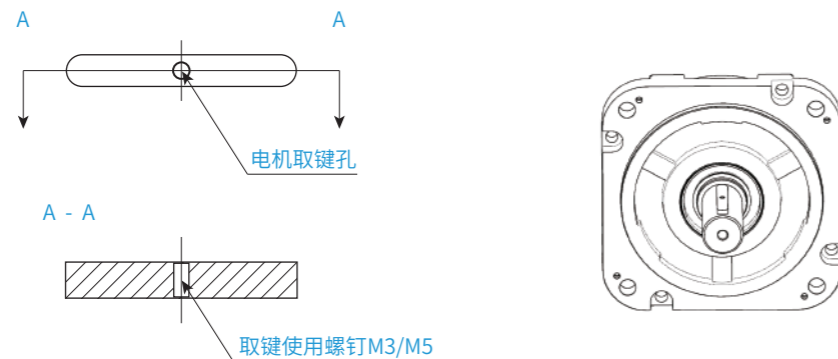
型号	LC	LA	LZ	N	LR	T	LG	D	DB	E	Q	QK1	QK2	GA	F1	F2	L1	L2	KA1	重量
060BSL00630																	82.5	114.5		0.9(1.2)
060BSL01330	60	70	4-Ø5.5	50	30	3	7	14	M4深8	25	3	20	20	16 _{0.1}	5	5	99.5	131.5	44	1.25(1.55)
080BSL02430																	105.5	141.5		2.2(3.0)
080BSL03230	80	90	4-Ø6.6	70	35	3	8	19	M4深8	30	3	25	25	21.5 _{0.1}	6	6	115.5	151.5	54	2.55(3.35)

电机的平键和油封拆卸指南

电机平键取出说明

目前我司标准电机40/60/80/110/130/180基座的平键为A形键和C形键两种规格,都带取出孔,只需根据电机型号确认使用相应规格的取键螺钉(最好是内六角螺钉),并使用内六角扳手,顺时针拧入螺钉至平键A-A端完全脱离键槽即可取出平键。

如下图所示:



电机机座号	标准平键尺寸(单位mm)	取出平键螺钉规格
040	C型平键3×3×16	无取键孔
060	C型平键5×5×20	M3×10以上长度
080	C型平键6×6×25	M3×15以上长度
110	A型平键6×6×40	M3×15以上长度
130	A型平键6×6×40	M3×15以上长度
180	A型平键10×8×50	M5×20以上长度

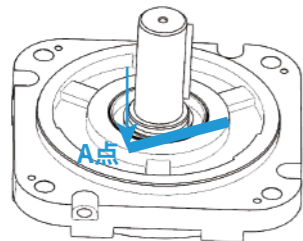
电机油封拆卸方法

准备工具:

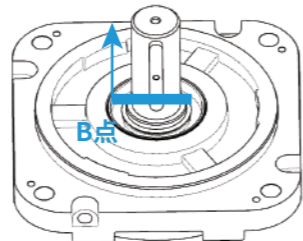
一字螺丝刀1支、防滑手套1双、棉布1块。

具体操作流程:

- ① 首先将棉布垫在支撑点A处(主要防止拆卸时把端盖划伤);
- ② 固定好电机,将一字螺丝刀头顶住油封外唇B点处,不可以碰到轴表面以免损伤轴表面;
- ③ 然后依靠A点支撑,慢慢撬出油封即可。



注意A点支撑点是作用于轴伸台阶处



注意B点支撑点是作用于油封外唇处

连接器外形及引脚分布

动力线连接器管脚分配

连接器外形图	端子引脚分布		适配电机机座号
A/安普	针脚号	信号名称	60M系列 60G系列 80M系列 80G系列
	1	U	
	2	V	
	3	W	
H/航插	针脚号	信号名称	110M系列 110G系列 130M系列 130G系列 180M系列
	1	PE	
	2	U	
	3	V	
J/军规	针脚号	信号名称	110B系列 130B系列 180B系列
	A	U	
	B	V	
	C	W	
Y1/金属圆插	针脚号	信号名称	60M系列 60G系列 80M系列 80G系列 <small>注:用于60G、80G系列时只适用于无制动器电机。</small>
	1	U	
	2	V	
	3	W	
Y2/防水圆插	针脚号	信号名称	60M系列 80M系列
	1	U	
	2	V	
	3	W	
Y3/防水圆插	针脚号	信号名称	60G系列 80G系列
	1	U	
	2	V	
	3	W	
Y4/金属圆插	针脚号	信号名称	60G系列 80G系列
	1	U	
	2	V	
	3	W	
6芯MC插头	针脚号	信号名称	60B系列 80B系列
	1	U	
	2	V	
	3	W	
	针脚号	信号名称	
	4	PE	
	A	电源+	
	B	电源-	


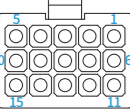
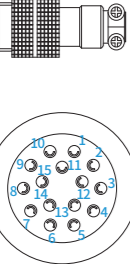
制动器连接器管脚分配 (2芯)

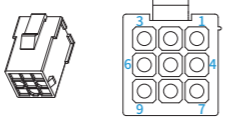
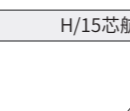
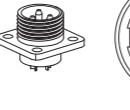
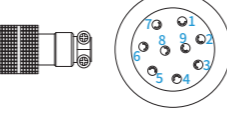
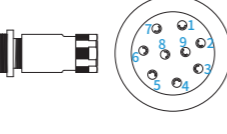
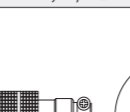
连接器外形图	端子引脚分布		适配电机机座号
A/安普	针脚号	信号名称	60M系列 60G系列 80M系列 80G系列
	1	电源+	
H/航插	针脚号	信号名称	110M系列 110G系列 130M系列 130G系列 180M系列
	1	电源+	
J/军规	针脚号	信号名称	110B系列 130B系列 180B系列
	1	电源+	
Y1/金属圆插	针脚号	信号名称	60M系列 80M系列
	1	电源+	
Y2/防水圆插	针脚号	信号名称	60M系列 80M系列
	1	电源+	

旋转变压器电机连接器管脚分配

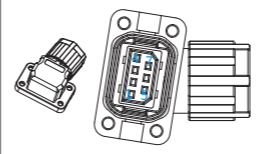
连接器外形图	端子引脚分布			适配电机机座号
A/9芯安普	针脚号	信号名称	类型	60M系列 60G系列 80M系列 80G系列
	1	FG	屏蔽线	
	2	S1	--	
	3	S3	--	
	6	S2	--	
	7	S4	--	
	8	R1	--	
	9	R2	--	
	H/15芯航插	针脚号	信号名称	
1		FG	屏蔽线	
2		S1	--	
5		S3	--	
10		S2	--	
13		S4	--	
14		R1	--	
15		R2	--	
J/10芯军规		针脚号	信号名称	类型
	1	FG	屏蔽线	
	2	S1	--	
	3	S3	--	
	6	S2	--	
	7	S4	--	
	8	R1	--	
	9	R2	--	

连接器外形及引脚分布

标准增量式电机连接器管脚分配				
连接器外形图	端子引脚分布			适配电机机座号
	针脚号	信号名称	类型	
	1	FG	屏蔽线	60M系列 80M系列
	2	5V	--	
	3	0V	--	
	4	B+	--	
	5	Z-	--	
	6	U+	--	
	7	Z+	--	
	8	U-	--	
	9	A+	--	
	10	V+	--	
	11	W+	--	
	12	V-	--	
	13	A-	--	
	14	B-	--	
	15	W-	--	
	针脚号	信号名称	类型	110M系列 110G系列 130M系列 130G系列 180M系列
	1	FG	屏蔽线	
	2	5V	--	
	3	0V	--	
	4	A+	--	
	5	B+	--	
	6	Z+	--	
	7	A-	--	
	8	B-	--	
	9	Z-	--	
	10	U+	--	
	11	V+	--	
	12	W+	--	
	13	U-	--	
	14	V-	--	
15	W-	--		
	针脚号	信号名称	类型	60M系列 80M系列
	1	FG	屏蔽线	
	2	5V	--	
	3	0V	--	
	4	B+	--	
	5	Z-	--	
	6	U+	--	
	7	Z+	--	
	8	U-	--	
	9	A+	--	
	10	V+	--	
	11	W+	--	
	12	V-	--	
	13	A-	--	
	14	B-	--	
15	W-	--		

绝对值编码器电机连接器管脚分配 1						
连接器外形图	端子引脚分布			适配电机机座号		
	针脚号	信号名称	类型			
	1	SD+	双绞线	60M系列 60G系列 80M系列 80G系列		
	2	SD-				
	3	E+	--			
	6	5V				
	7	0V	--			
	8	E-				
	9	FG	屏蔽线			
		针脚号	信号名称		类型	110M系列 110G系列 130M系列 130G系列 180M系列
		1	FG		屏蔽线	
2		5V	双绞线			
3		0V				
4		E+	--			
5		E-	--			
6		SD+	双绞线			
7	SD-					
	针脚号	信号名称	类型	110B系列 130B系列 180B系列		
	1	FG	屏蔽线			
	2	5V	双绞线			
	3	0V				
	6	E+	--			
	7	E-	--			
	8	SD+	双绞线			
	9	SD-				
		针脚号	信号名称		类型	60M系列 60G系列 80M系列 80G系列
1		SD+	双绞线			
2		SD-				
3		E+	--			
6		5V	双绞线			
7		0V				
8		E-	--			
9		FG	屏蔽线			
		针脚号	信号名称	类型	60M系列 80M系列	
	1	SD+	双绞线			
	2	SD-				
	3	E+	--			
	6	5V	双绞线			
	7	0V				
	8	E-	--			
	9	FG	屏蔽线			
		针脚号	信号名称	类型		60G系列 80G系列
1		SD+	双绞线			
2		SD-				
3		E+	--			
6		5V	双绞线			
7		0V				
8		E-	--			
9		FG	屏蔽线			

注：E+/E-仅用于多圈绝对值。

绝对值编码器电机连接器管脚分配 2				
连接器外形图	端子引脚分布			适配电机机座号
	针脚号	信号名称	类型	
	1	SD+	双绞线	60B系列 80B系列
	2	SD-		
	3	E+	--	
	4	5V		
	5	0V	--	
	6	E-		
	7	FG	屏蔽线	

注：E+/E-仅用于多圈绝对值。

电源电缆推荐横截面

电机系列	电机型号	电源电缆推荐横截面 (mm ²)
GS系列 220V		
060GSL	00630 / 01330	0.75
080GSL	01330 / 02430 / 03230	0.75
110GSL	04030 / 06025	1.5
130GSL	04025 / 04820 / 05025 / 05415 / 06025 / 07220 / 07725 / 08315 / 10025 / 11515	1.5
	15015	2.5
GS系列 380V		
110GSH	04025 / 06025	1.5
GA系列 220V		
110GAL	04020 / 06020	1.5
130GAL	05415 / 08315 / 10015 / 11515 / 15015	1.5
GA系列 380V		
130GAH	04025 / 04820 / 05025 / 05415 / 06025 / 07725 / 08315 / 10015 / 10025 / 11515 / 15015	1.5
MS系列 220V		
130MSL	04025 / 04820 / 05025 / 09620 / 10025	1.5
	14320	2.5
MS系列 380V		
180MSH	17020	1.5
	22020 / 26020	2.5
	36020 / 48015	4.0
MA系列 220V		
110MAL	04030 / 06030	1.5
130MAL	06025 / 07725 / 10015 / 15015	1.5
MA系列 380V		
110MAH	04030 / 06030	1.5
130MAH	04025 / 04820 / 05025 / 06025 / 07725 / 10015 / 15015	1.5
180MAH	48015	4.0
BS系列 220V		
040BSL	00330	0.75
060BSL	06030 / 01330	0.75
080BSL	02430 / 03230	0.75



Maxsine

伺服系统成套服务商

武汉迈信电气技术有限公司

武汉市东湖高新技术开发区武大科技园武大园路7号航域A6栋

销售热线：400-894-1018 转 857/804

销售传真：027-87921290

邮编：430223

技术服务中心：400-894-1018 转 831/832

Http: www.maxsine.com

Email: sales@maxsine.com

保留更新技术数据的权利，欲知最新产品信息，敬请垂询。



扫描二维码，关注迈信电气官方微信